



DOD帳篷通用說明書

台灣總代理 大豐資訊股份有限公司翻譯製作

非常感謝您喜歡DOD的產品，為了安全地使用本產品，請務必先行閱讀本說明書，確實理解內容後再開始使用，並妥善保管本說明書。



根據您所購買的產品型號，在日本原廠官方網站上可以查詢其組裝步驟的圖片說明，或影片說明，亦可查看各產品詳細說明頁面。

<https://www.dod.camp/>



DOD基於環保推動無紙化，最新商品資訊請參考日本官方網站，或可洽詢台灣總代理之粉絲團。

<https://www.facebook.com/NOICHITW/>

本產品僅適用於一般露營環境，請勿用於其他用途。

為了防止對消費者造成危害或財產上的損失，請確保正確安全地使用本產品，並務必遵守以下記載之警告與注意事項。

※一般露營環境乃指：妥善規劃的營區營地。

由於帳篷 / 天幕等產品乃以暫時性遮擋日照、遮擋小雨為目的所設計，不可使用於極端或嚴苛環境，例如同常態性強風、豪雨或降雪環境。



警告 以下所述內容可能引起死亡或重傷

●不可在帳篷 / 天幕內部或近距離處焚火。

- 不可在帳篷 / 天幕內部或近距離處焚火。
- 在帳篷內部焚火或使用燃燒性質的器具，可能會造成一氧化碳中毒。
- 在帳篷 / 天幕附近焚火，可能會引起火災等危險。

●帳篷使用期間，請經常進行換氣。

- 帳篷表布受潮會讓原本的通風機能變差，最糟的情況會導致缺氧進而致死。
- 定期讓帳篷換氣可以降低結露與返潮的可能性。

●帳篷 / 天幕要在合格的營地或露營許可的區域搭設。

- 在河灘中、沙洲或水流經過的區域搭設，可能會遭遇漲水等危險。
- 請選擇在地基穩固、排水良好且平坦的場所搭設帳篷 / 天幕。
- 在懸崖下、枯木下等區域搭設，可能會遭遇落石等危險。
- 在電線或電纜附近搭設帳篷 / 天幕，可能會造成觸電危險。

●颱風、暴風雨、打雷等危險情況下請勿搭設帳篷 / 天幕。

- 在強風中搭設帳篷 / 天幕，可能會造成吹飛、損傷、受傷等危險。
- 風大的場合中，必需等待風停之後再進行搭設。

●如發現產品或零件有異常，請立即終止使用。

- 使用異常的產品可能會導致無法預料的危險。

●未成年者使用產品的場合，監護人必須時刻注意狀況。

- 請勿讓未成年者自行組裝營柱或營釘打釘作業，以免發生危險。
- 在日曬或高溫環境下，可能會遭遇中暑等危險。



注意 以下所述內容可能導致受傷或產品損害

●請事先移除營地中的石頭、樹枝等，並於整地後再進行搭設。

- 帳篷 / 天幕可能會因石頭或樹枝等障礙物造成破損。

●組裝產品或拆解產品時，安全至上請務必配戴工作手套。

- 產品的可動關節處皆可能於操作中夾傷手指或造成危險，請謹慎操作。

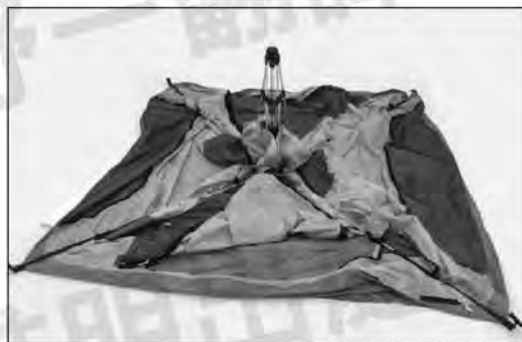
●請確實地以營釘、營繩將帳篷固定於地面。

- 未確實固定的帳篷，可能會因風雨而無法發揮其原本的性能。
- 雪裙部分並非主要固定帳篷的施力位置，其上的營釘孔是用於固定雪裙本身不受風吹影響而翻起。請使用帳篷本體上的織帶來下釘固定帳篷，請勿在雪裙上施加過多的力量以免破損。

●組裝產品或收折產品時，請勿對產品施加蠻力。

- 對產品施加蠻力可能會導致部分破損或零件毀損。
- 破損的部分可能會導致受傷等危險。

< 搭設方法 > ※搭設時請務必兩人以上共同作業。



1. 將內帳從收納袋中取出，於平整的地面上依左圖示放置。
將骨架中間連接上下部分的關節確實鎖住固定。

未鎖定時



鎖定時

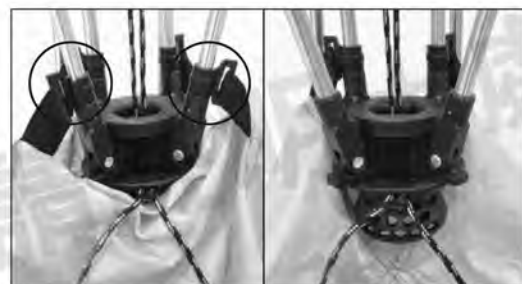
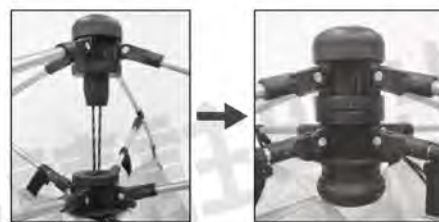


※朝箭頭方向壓下即可鎖定



2. 一手握住帳布與骨架的連接處，另一手拉住連接處的拉繩，將帳篷往上提起，並以拉弓的姿勢拉緊拉繩，帳篷便會漸漸展開，直到像下圖一樣連接處確實連接在一起為止。

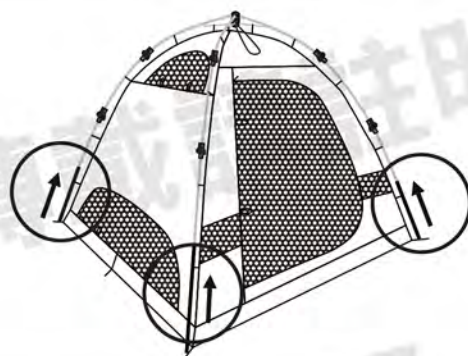
※請在事前確認骨架、關節與帳布是否糾結、夾纏。



- ※如果覺得連接處不好握住，可先將帳布連接骨架的掛環取下，會比較好掌握。
待帳篷展開後再將掛環固定回去即可。



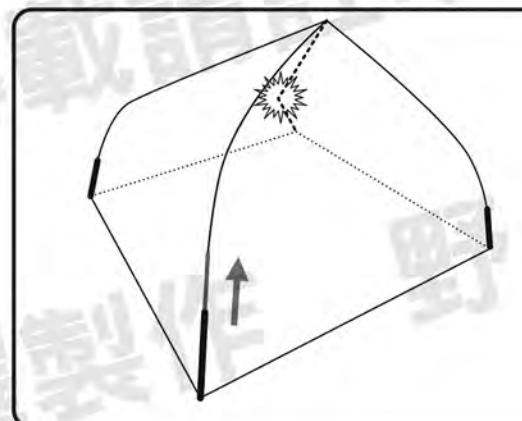
3. 將骨架下方可伸縮的營柱拉開，卡榫從孔眼彈出即完成固定。



⚠ 注意

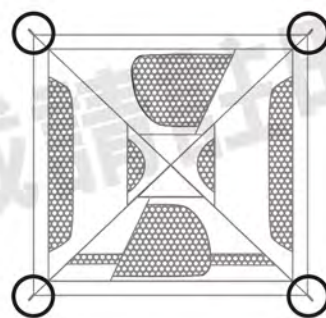
若拉開伸縮營柱時只先拉開一側，會導致骨架重心偏移，對對角側營柱負擔過重，將有可能造成營柱斷裂、帳布破損。

搭設時請務必兩人以上共同作業，將對角側的兩根伸縮營柱同時拉開。





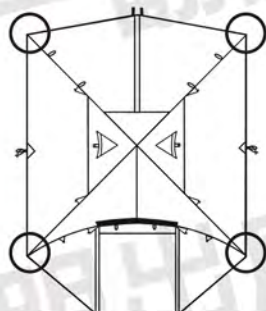
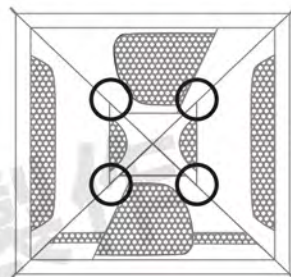
4. 將內帳的繩環以營釘固定。



5. 將外帳覆蓋在內帳上。



6. 將外帳內側的固定環帶分別固定在內帳的四根骨架上。



7. 將外帳四個角落設置的插扣與內帳的扣具連接固定。



8. 組裝拱形營柱，插入營柱专用的穿骨處。之後將營柱如下圖所示，整理好營柱的弧度並插入內帳角落環帶的營柱插孔內固定。

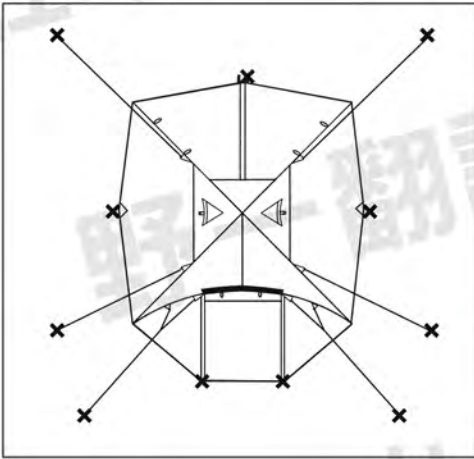


營柱插孔

9. 將外帳上的掛環掛在營柱上固定。



10. 拉好營繩並以營釘固定即可完成搭設。



帳篷俯視圖



< 撤帳方法 >

請依照帳篷搭設方法相反的順序，依序收帳。

※撤帳前請確認帳篷已完全乾燥再行作業。

※連接處的上段骨架與下段骨架分離後，即可將關節處解除鎖定，再收摺帳篷。

※如營地非乾燥狀態，返家後請將帳篷做乾燥處理。

連接處放大圖

